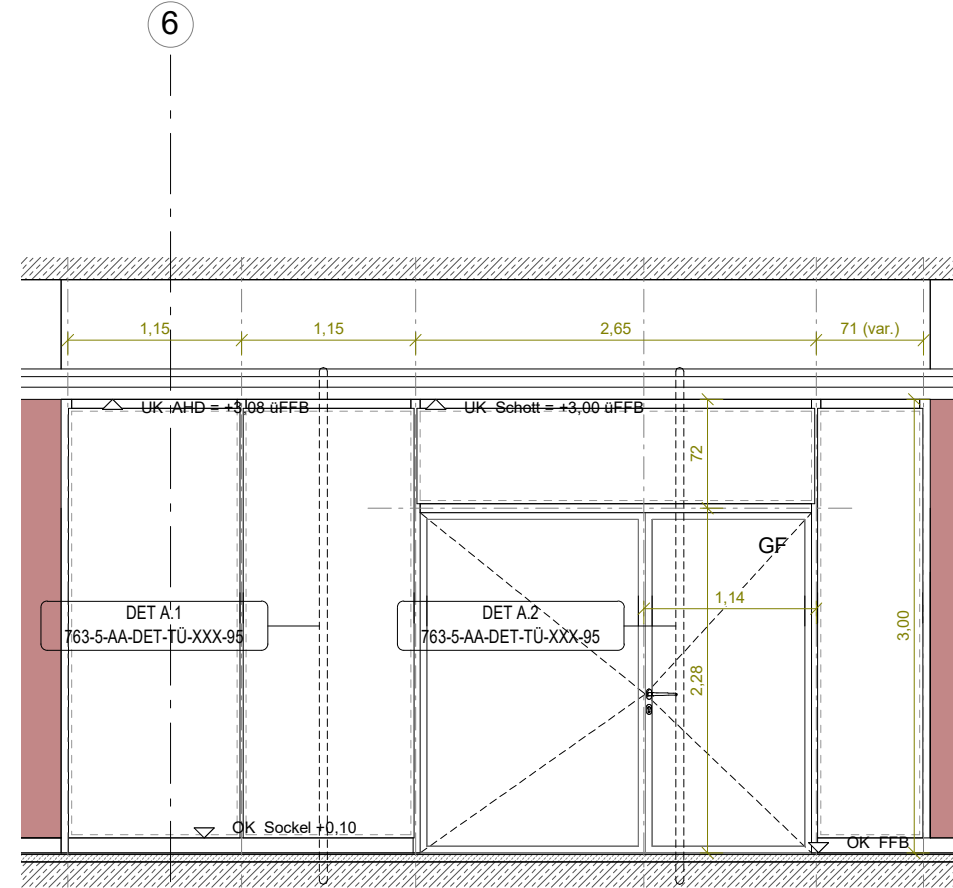
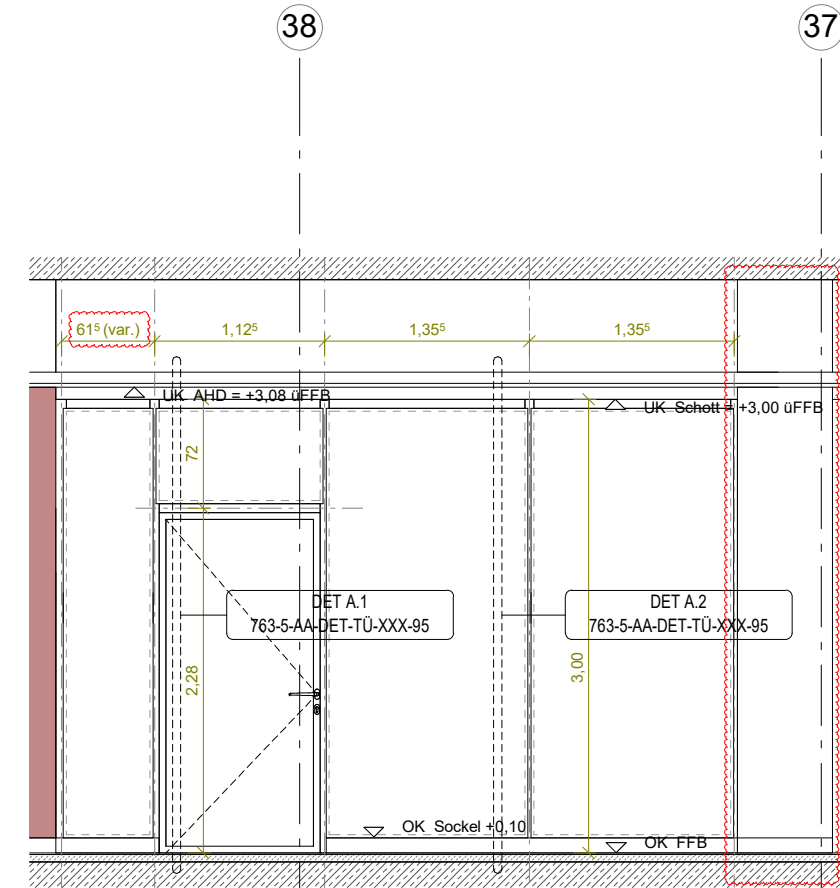


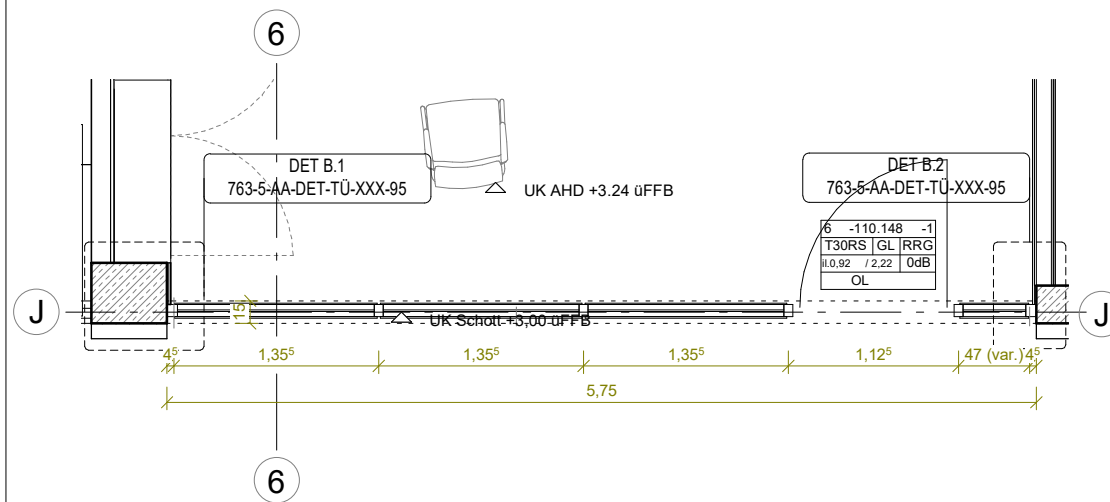
TYP 1.a - Wandansicht Magistrale / Aufenthalt und TK. MFC 1.OG-3.OG



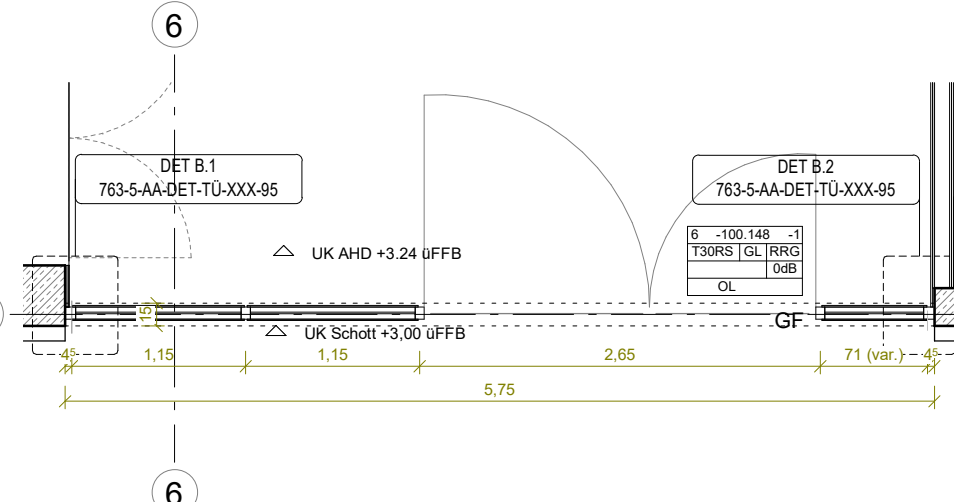
TYP 1.b - Wandansicht Magistrale / Aufenthalt und TK. MFC EG



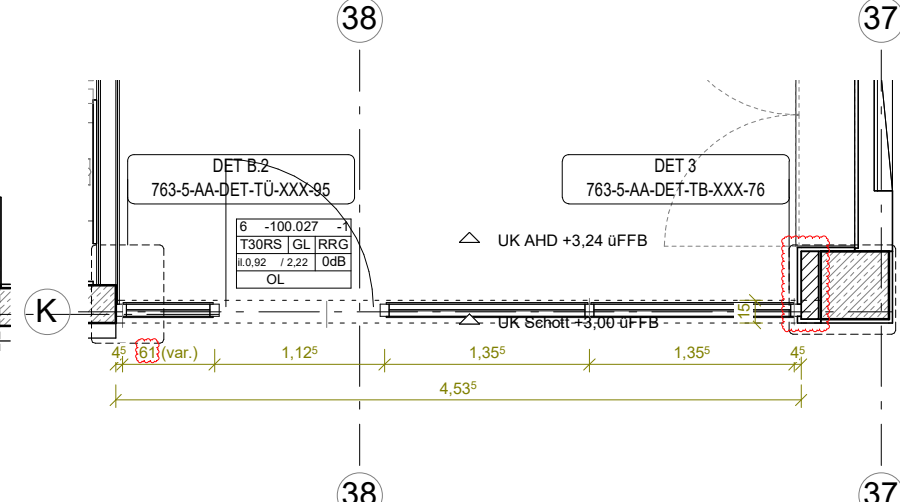
TYP 1.c - Wandansicht Magistrale / Aufenthalt und TK. BBIM EG-3.OG



TYP 1.a - Grundriss Magistrale / Aufenthalt und TK. MFC 1.OG-3.OG



TYP 1.b - Grundriss Magistrale / Aufenthalt und TK. MFC EG



TYP 1.c - Grundriss Magistrale / Aufenthalt und TK. BBIM EG-3.OG

GLASTRENNWÄNDE TYP 1: GLW10_F30_0dB

Index: 03 21.07.2023 Freigabe zur Arbeitsvorbereitung AN Glastrenewände 02 22.12.2022 Freigabe zur Arbeitsvorbereitung AN Rohbau 2 (Klinkerarbeiten) 01 08.04.2022 diverse Anpassungen 00 11.02.2022 Planerstellung		Proj.-Nr. U - 0000 763, U - 0000 736 Planart: Ausführungsplanung		Bauwerk Neubau 2750 - A, B, C Medizinisches Forschungszentrum (MedForCe), 48149 Münster 2770 - D Body & Brain Institute Münster (BBIM), 48149 Münster Bauwerksnummer Bauwerksbezeichnung		Legende RB1 ROHBAU 1 RB2 ROHBAU 2 MA1 MALESARBEITEN 1 MA2 MALESARBEITEN 2 PU1 PUTZARBEITEN ES1B ESTRICH/BODENBELAGSARBEITEN FL FLEISCHARBEITEN BT BITUMENTERAZZO FA FASSADENARBEITEN TB TROCKENBAUARBEITEN ST1 STAHLBAU 1 ST2 STAHLBAU 2 DO SACHARBEITEN SC SCHLOSSER TP1 TPENTUREN 1 TP2 TPENTUREN 2 SCHR SCHREINERARBEITEN BICH BEHÖLDERUNG		Planverfasser Nickl Architekten Deutschland GmbH Lindberghstraße 19 80939 München Tel.: 089 / 360 514 0 Fax: 089 / 360 514 99 E-Mail: NP_DE_MuensterMedForCeBBIM@nickl-architekten.de		Bauherr Universitätsklinikum Münster Albert-Schweitzer-Campus 1, Gebäude D5 48149 Münster Tel.: 0251 / 83 46 269 Fax: 0251 / 83 45 380 E-Mail: medforcebbim@ukmuenster.de	
Erstellungsdatum: 11/10/21 Plotdatum: 21.07.2023 17:42:29		Ersteller: MS Blattgröße: 297 x 420 mm		Planinhalt/ Planbezeichnung Glastrenewände Typ 1 763-5-AA-DET-TÜ-XXX-91-F03 Glastrenewände 01		Geschoss/ Anlage: 100-130 Bauteil/ Trakt: A,C,D Maßstab: 1 : 50		